

LE VOSTRE ESIGENZE SONO
LE NOSTRE PRIORITÀ

LaneLED INOX42

Handrail Lighting System



GIFAS
ELECTRIC

Corrimano con illuminazione LED: elevata sicurezza in un design esigente

Come produttore rinomato di illuminazioni di emergenza in galleria in tecnologia LED per gallerie stradali e ferroviarie abbiamo accumulato molte conoscenze e know-how. Sulla base di queste esperienze, anche l'illuminazione LED di corrimano è un ulteriore passo per aumentare la sicurezza su tutti i percorsi!

Considerazioni generali

Un corrimano è una possibilità per le mani umane di afferrare ed essere guidate ad altezza uomo. I corrimano hanno per lo più la forma di barre, guide o liste. I materiali correnti sono metallo, legno, materiali a base di legno o plastica. Un corrimano può essere la parte superiore di una ringhiera o di un parapetto. Può essere fissato direttamente a un muro.

Requisiti

Il legislatore prescrive un corrimano «fisso». Cordami, quindi corrimano costituiti da una fune, sono solo concepiti come ornamento perché possono cedere in caso di caduta. Dovrebbero essere continui e possibilmente continuare oltre il primo e l'ultimo gradino.

Questa innovazione è basata su varie direttive come la DIN 18065, le informazioni dell'upi o le raccomandazioni della SUVA.

Deve essere possibile afferrarli per intero, è raccomandata una forma tonda o ovale, ca. 30-45mm, devono assicurare una presa sicura ed essere caldi al tatto. Devono essere montati in continuo su un'altezza tra 85 cm e 90 cm; anche davanti a finestre e aperture nel muro, devono continuare oltre il primo e l'ultimo gradino per almeno 30 cm. Elementi tattili – quindi elementi percettibili e possibilmente contrastati – devono segnalare l'inizio e la fine.

Applicazioni e campi d'impiego

- sottopassaggi e sovrappassaggi in stazioni ferroviarie
- scale di emergenza e di sicurezza
- applicazioni decorative in ale adibite ad uso ufficio o di esposizione
- ospedali e ospizi
- scuole e asili
- punti vendita e luoghi di riunione
- alberghi e ristoranti
- tromba delle scale

I nostri servizi

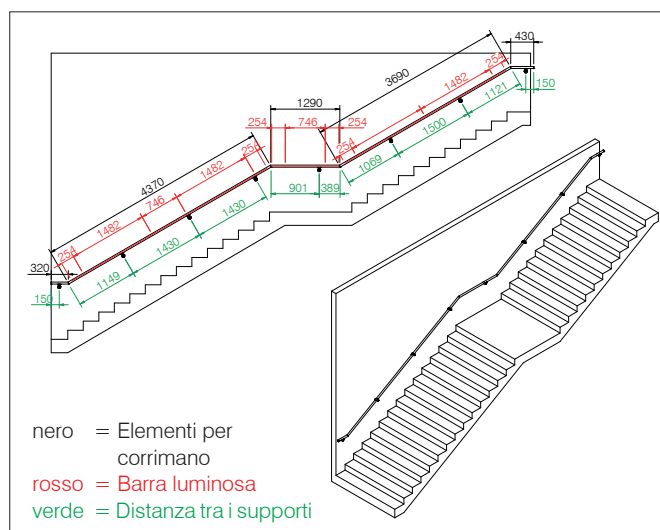
Realizziamo tutti i calcoli e i disegni in stretta collaborazione con i progettisti. In questo modo è garantita un'implementazione del corrimano LaneLED INOX42 che risponde alle richieste del cliente.

GIFAS offre inoltre i seguenti servizi:

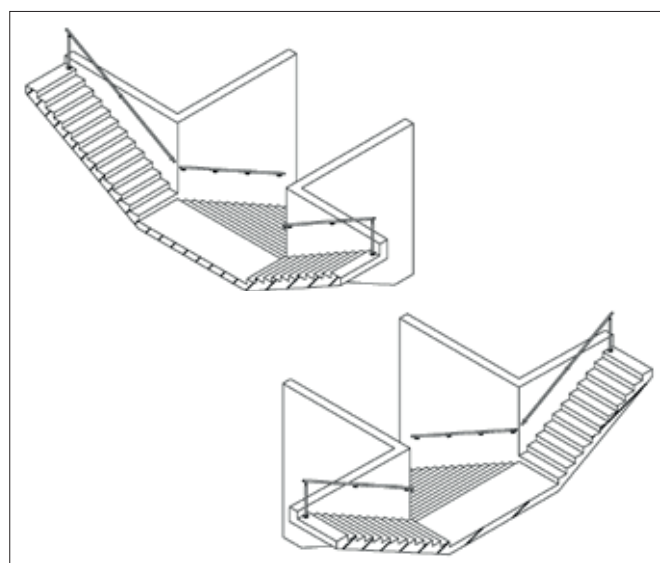
- progettazione e concezione secondo i criteri
- calcolo illuminotecnico Relux
- consulenza e assistenza da parte del servizio esterno
- creazione di progetti e documentazione specifici dell'oggetto
- supporto reciproco tra le aziende partner,
- passaggio di contatti
- istruzione e aiuto pratico sul posto

Alle pagine seguenti trovate una panoramica del funzionamento e dei vantaggi dei LaneLED INOX42, nonché i dettagli dei singoli componenti.

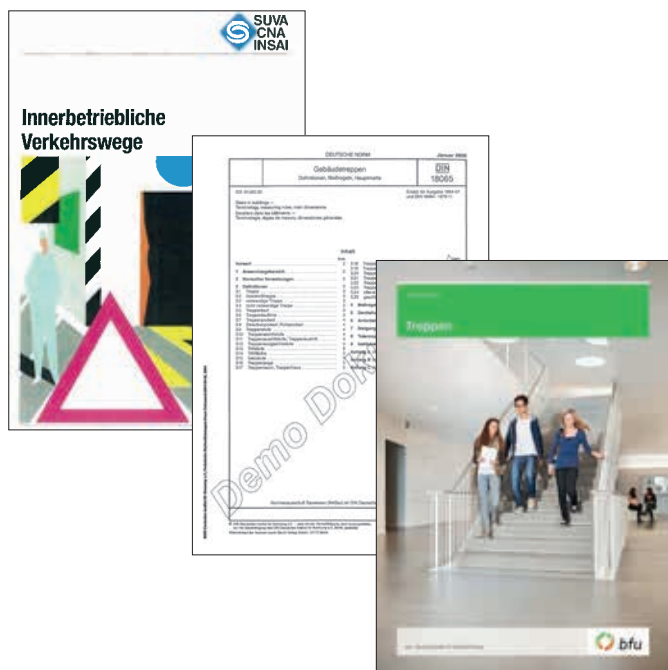
Siamo a vostra completa disposizione per qualsiasi chiarimento.



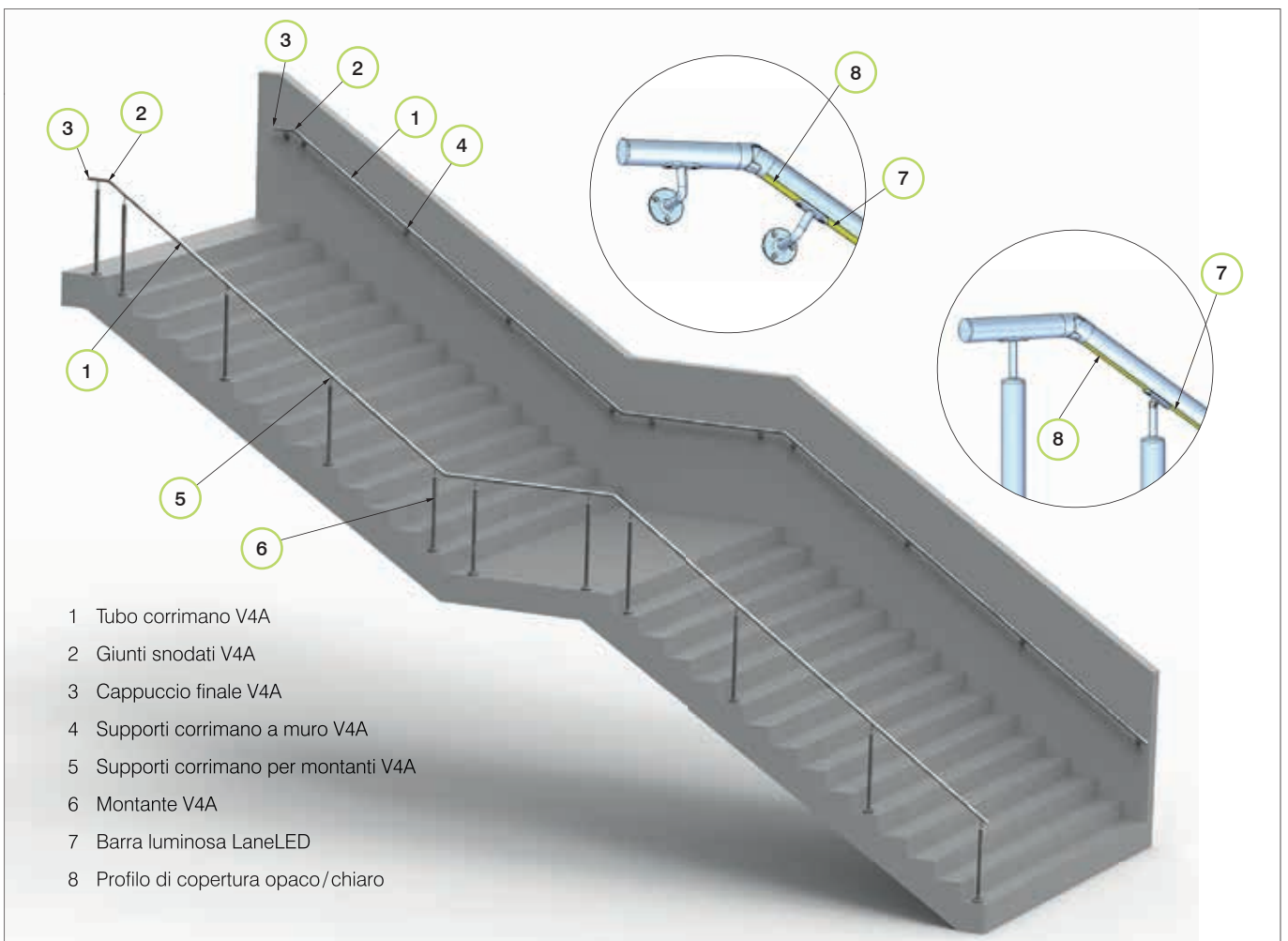
Disegno tecnico corrimano LaneLED INOX42



Disegno 3D del corrimano LaneLED INOX42



Componenti del sistema LaneLED INOX42

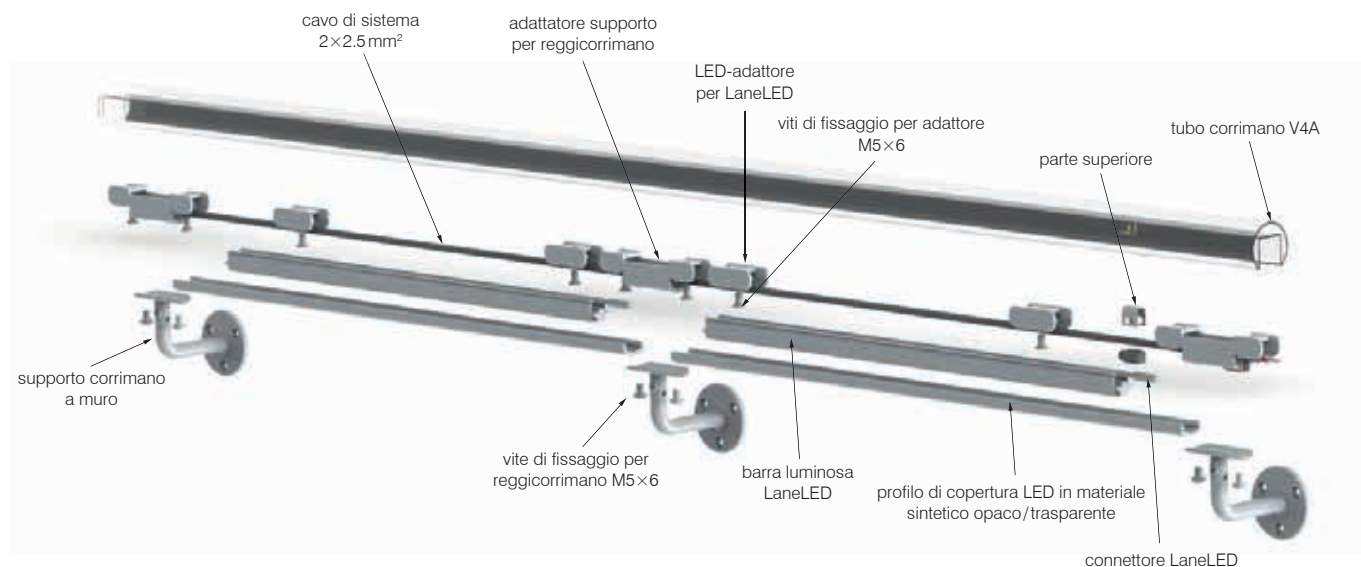


Corrimani per parapetti

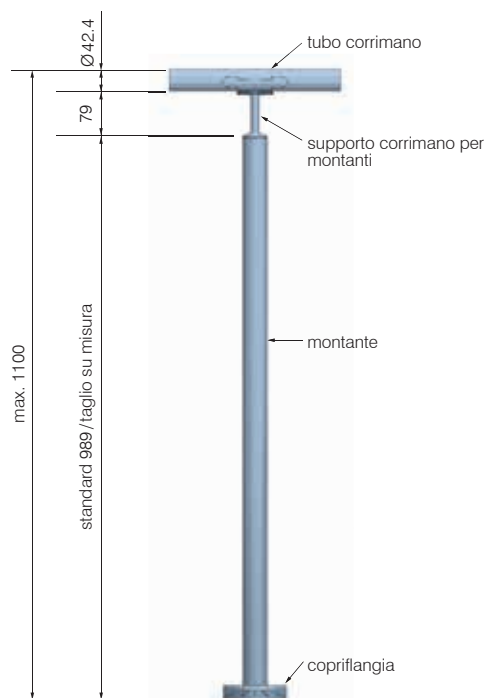
Corrimani dotati di LED per applicazioni esterne ed interne per ringhiere per balconi, ringhiere per scalinate e ringhiere per terrazze, che vengono montati in modo facilissimo su classici montanti di ringhiere con speciali pezzi di tubo. I reggicorrimano e gli adattatori consentono una canalizzazione per cavi interna con i cablaggi di collegamento sviluppati da GIFAS. Tutti i componenti in metallo sono in qualità V4A, grado di protezione IP69K.

Corrimani a muro

Corrimani dotati di LED per applicazioni esterne e interne come protezione dalle cadute e sostegno nelle trombe delle scale con illuminazione funzionale, d'accento o di percorso. Una grande varietà di singoli elementi consente di realizzare tutti i tipi possibili di corrimani a muro.



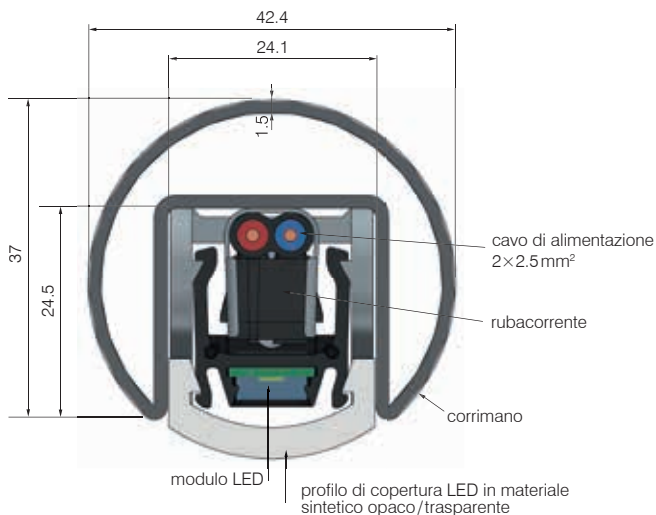
Montaggio montante



Handrail LaneLED INOX42

Il profilo del corrimano di GIFAS è l'elemento di supporto per il sistema LaneLED INOX42.

Il profilo e i vari articoli di fissaggio e di collegamento sono costruiti e si integrano tra loro in modo tale da assicurare l'alimentazione elettrica con il cavo.



Elementi di fissaggio, riduttori e terminali

Gamma completa

Già con l'assortimento di base è possibile soddisfare un gran numero di esigenze. La gamma presentata qui non è conclusiva. Contattateci, noi abbiamo la soluzione giusta per voi!


Tubo corrimano

N° art.	Descrizione	Visione
177071	LaneLED INOX42, tubo corrimano LED, V4A-1.4401, Ø 42.4 × 1.5 mm, lunghezza 1'000 mm, spazzolato	
168078	LaneLED INOX42, tubo corrimano LED, V4A-1.4401, Ø 42.4 × 1.5 mm, lunghezza 2'500 mm, spazzolato	
177070	LaneLED INOX42, tubo corrimano rotondo, V4A-1.4401, Ø 42.4 × 1.5 mm, lunghezza 2'500 mm, spazzolato	
168087	LaneLED INOX42, tubo corrimano rotonda, V4A-1.4401, Ø 42.4 × 2 mm, lunghezza 2'500 mm, spazzolato	


Raccordo per corrimano

N° art.	Descrizione	Visione
860417	LaneLED INOX42, giunzione snodata LED, V4A-1.4401, Ø 42.4 × 1.5 mm, 25-55° verso il basso, spazzolato	
860418	LaneLED INOX42, giunzione snodata LED, V4A-1.4401, Ø 42.4 × 1.5 mm, 25-55° verso l'alto, spazzolato	
860427	LaneLED INOX42, raccordo per corrimano LED, V4A-1.4401, Ø 42.4 × 1.5 mm, B=6 mm, spazzolato	
860424	LaneLED INOX42, tubo-giunzione snodata, V2A-1.4301, Ø 42.4 × 1.5 mm, 0-70°, H=30 mm, spazzolato	

Tappo terminale

N° art.	Descrizione	Visione
860419	LaneLED INOX42, terminale di chiusura LED, V4A-1.4401, Ø 42.4 × 1.5 mm, H=4 mm, spazzolato	
860425	LaneLED INOX42, cappuccio, V4A-1.4401, Ø 42.4 × 2.0 mm, H=4 mm, spazzolato	
860620	LaneLED INOX42, curva terminale, V4A-1.4401, Ø 42.4 × 2.0 mm, 90°, L=81 mm, spazzolato	



Flangia a muro

N° art.	Descrizione	Visione
860428	LaneLED INOX42, flangia a muro LED, V4A-1.4401, Ø 42.4/ D=90/ H=30 mm, spazzolato	




Supporti corrimano

N° art.	Descrizione	Visione
860450	LaneLED INOX42, supporto corrimano a muro cavo di sistema, V4A-1.4401, Ø 42.4/ W=75/ H=50 mm, spazzolato	
860426	LaneLED INOX42, supporto corrimano a muro, V4A-1.4401, Ø 42.4/ W=75/ H=50 mm, spazzolato	
860434	LaneLED INOX42, supporto corrimano a muro snodo, V4A-1.4401, Ø 42.4/ W=75/ H=50 mm, spazzolato	
860449	LaneLED INOX42, supporto corrimano per montanti cavo di sistema, V4A-1.4401, Ø 42.4/ H=79 mm, spazzolato	
860432	LaneLED INOX42, supporto corrimano per montanti, V4A-1.4401, Ø 42.4/ H=79 mm, spazzolato	
860433	LaneLED INOX42, supporto corrimano per montanti snodo, V4A-1.4401, Ø 42.4/ H=79 mm, spazzolato	
860430	LaneLED INOX42, montante, V4A-1.4401, Ø 42.4 × 2.0 mm, H=989 mm, incl. flangia, spazzolato	
860431	LaneLED INOX42, copriflangia per montante, V4A-1.4401, Ø 110 mm, H=27 mm, spazzolato	

Schermo

N° art.	Descrizione	Visione
860557	LaneLED INOX42, profilo di copertura LED trasparente, plastica, lunghezza 1'600 mm	
860558	LaneLED INOX42, profilo di copertura opaco plastica, lunghezza 1'600 mm (mediante satinatura 45% di riduzione del flusso luminoso)	

Adattore

N° art.	Descrizione	Visione
860411	LaneLED INOX42, adattore LED, V4A-1.4401, 23.5 × 50 mm, opaco	
860410	LaneLED INOX42, adattore supporto, V4A-1.4401, 23.5 × 114 mm, opaco (fori di fissaggio in fila)	
* 860572	LaneLED INOX42, adattore supporto, V4A-1.4401, 23.5 × 114 mm, opaco (fori di fissaggio diagonale)	

Altre versioni su richiesta

LED-Set



GIFAS LaneLED

La barra luminosa LaneLED di casa GIFAS è l'elemento di base per il corrimano illuminato HR-LaneLED INOX. In funzione dei requisiti del gestore viene selezionato il tipo corrispondente, in cui l'intensità luminosa è la prescrizione decisiva.

Gli altri parametri del LaneLED sono definiti con cura.

- colore della luce: ~ 3'000K / ~ 4'400K / ~ 5'800K
- angolo di diffusione: 120°
- grado di protezione: IP69K
- resistenza agli urti: IK10
- durata della vita LED: L80/B10 50'000h

Struttura LaneLED

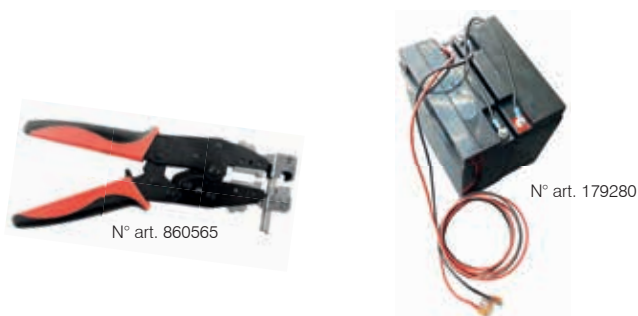
Il profilo di supporto della barra luminosa LaneLED è composto da un profilo speciale in plastica, con particolari caratteristiche meccaniche e chimiche.

Dal basso viene introdotto un nastro LED flessibile e separabile e, con una massa colabile 2K, inserito in modo fisso nel profilo in plastica. La colata assicura l'elevato grado di protezione di IP69K.

Nella parte superiore del profilo (tra i fianchi) c'è spazio per la canalizzazione per cavi e per il rubacorrente.

Barra luminosa LaneLED

GIFAS LaneLED, in profilo speciale di alluminio rivestito, ca. 19x18x1'482mm con moduli LED 21-32VDC, ~ 3'000K / ~ 4'400K / ~ 5'800K, ottiche di illuminazione 120°, completi e pronti per essere allacciati, materiale di montaggio escluso (cavo di sistema e rubacorrente).



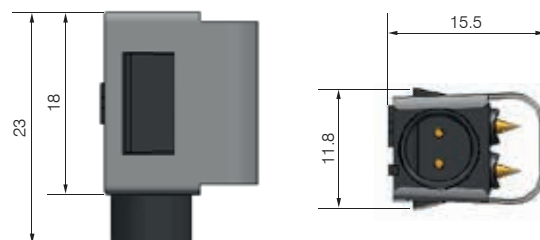
Materiale a noleggio per il montaggio

N° art.	Descrizione
860565	Pinza di pressione meccanicamente per cavo di sistema rubacorrente
179280	Combinazione accumulatore 24V, 7.2Ah

Rubacorrente

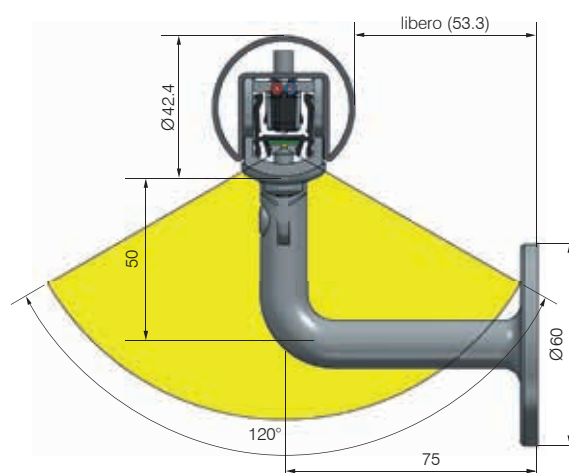
Per l'alimentazione elettrica, ogni singolo LaneLED viene collegato attraverso il rubacorrente – liberamente appoggiabile sul cavo piatto 2x2.5mm².

Il connettore femmina del rubacorrente o il cavo di collegamento con connettore del LaneLED (collegamento IP69K) fungono da interfaccia.



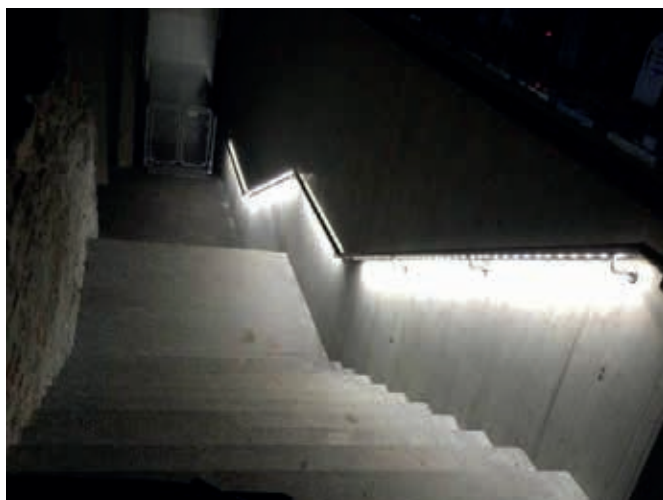
Illuminazione

Cono luminoso per utilizzo con il corrimano INOX:



Accessori LaneLED

N° art.	Descrizione
115788	LED, cavo di sistema nero, 2x2,5mm² piatto rame stagnato EPR/EPR
860120	LED, rubacorrente SNAP 2P, 42V-5A, V2A 1.4310 (necessaria pinza speciale N° art. 860565)



illuminazione scale camposanto Gifs

Dati tecnici LaneLED – misurazioni di confronto della luce

La luce giusta per ogni scopo applicativo! Segue una panoramica sui valori raggiungibili con le barriere luminose LaneLED.

Dati di base

I tipi LaneLED nel corrimano con un'altezza di 100cm e una rampa di scala larga 2m, presentano i seguenti valori in termini di intensità luminosa.

LaneLED tipo 11, 3'000K, IP69K, 21-32VDC, 400Lux-95cm

N° art.	Lunghezza mm	N° di LED	Potenza W	Corrente mA	Flusso luminoso lm
860550	190	6	2	80	120
860551	560	18	6	240	360
860552	928	30	10	400	600
860553	1'482	48	16	640	960

LaneLED tipo 11, 4'400K, IP69K, 21-32VDC, 400Lux-95cm

N° art.	Lunghezza mm	N° di LED	Potenza W	Corrente mA	Flusso luminoso lm
860445	190	6	2	80	120
860446	560	18	6	240	360
860447	928	30	10	400	600
860448	1'482	48	16	640	960

LaneLED tipo 11, 5'800K, IP69K, 21-32VDC, 400Lux-95cm

N° art.	Lunghezza mm	N° di LED	Potenza W	Corrente mA	Flusso luminoso lm
860388	190	6	2	80	120
860389	560	18	6	240	360
860390	928	30	10	400	600
860420	1'482	48	16	640	960

Lunghezza massima con LaneLED tipo 11 fino a 36m per alimentazione con 30VDC .

Di serie con potenza 60W/120W

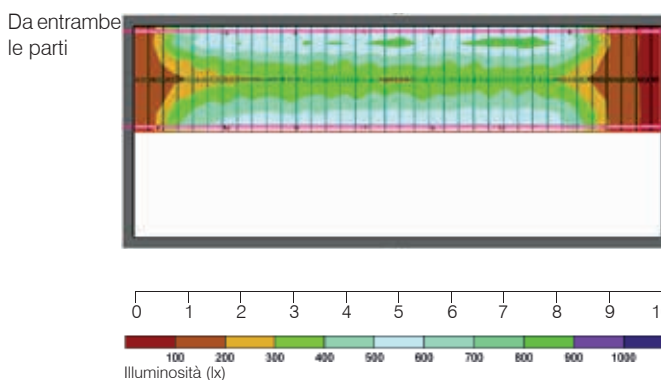
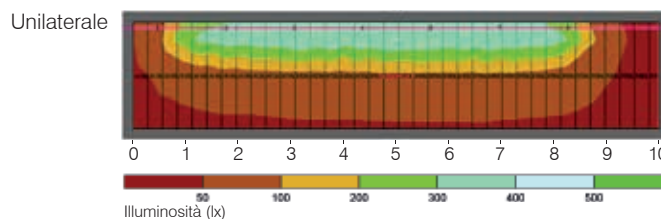
Le barriere luminose INOX42 LaneLED sono a luminosità variabile – con un comune 1-10VDC variatore rotativo è possibile regolare la luminosità in modo continuo!

Per funzione dimmer



N° art.	Descrizione
104780	UP regolatore 1 - 10VDC Edizio, bianco

Altezza del corrimano 100cm, Larghezza di rampa 2m, Angolo di diffusione corrimano 0°:



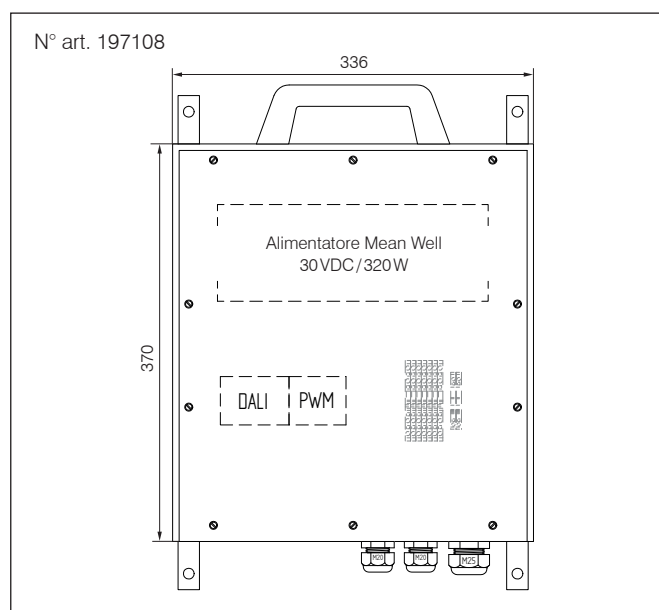
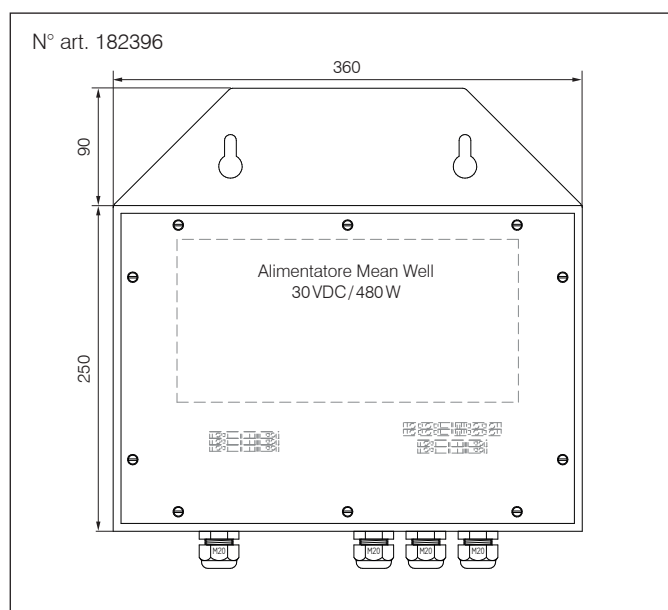
Componenti per alimentazione sistema rete

L'alimentazione elettrica delle barriere luminose LaneLED INOX42 viene assicurata da alimentatori che vengono montati singolarmente nella distribuzione principale o secondaria oppure direttamente in alloggiamenti sul posto. (cassetta in gomma, cassetta in policarbonato o sopra/sotto muro).

La tensione di alimentazione è 24VDC e viene generata tramite un alimentatore 230VAC – disponibile in diverse taglie di potenza! (In relazione della lunghezza di illuminazione e dal rendimento luminoso dei LED desiderato).

Per l'alimentazione di rete è sufficiente un alimentatore 230VAC/240VDC (21 - 32VDC). Naturalmente è anche possibile installarlo in un punto qualsiasi del quadro a secondo le esigenze del cliente.

Alimentazione di rete a incasso/esterna con presa di servizio



N° art.	Descrizione
182396	Connessione alla rete cassa gomma dura tipo 3800 grigio 1 x alimentatore 480W regolabile escl. dimmer rotativo

N° art.	Descrizione
197108	Connessione alla rete cassa gomma dura tipo 7750 grigio 1 x alimentatore 480W (Mean Well HLG-480H series)

Componenti per alimentazione sistema rete

Componenti per alimentazione sistema rete

Il sistema INOS42 può funzionare con un alimentatore (24-32VDC) oppure con un'alimentazione DC simile.

Alimentatori e dispositivi di esercizio sono disponibili in diverse potenze e dimensioni costruttivi.

L'alimentatore può essere integrato in armadi sotto muro e sopra muro in varie dimensioni.

Da un modulo di modulazione a impulsi continua è possibile regolare lo smorzamento del sistema INOX42.

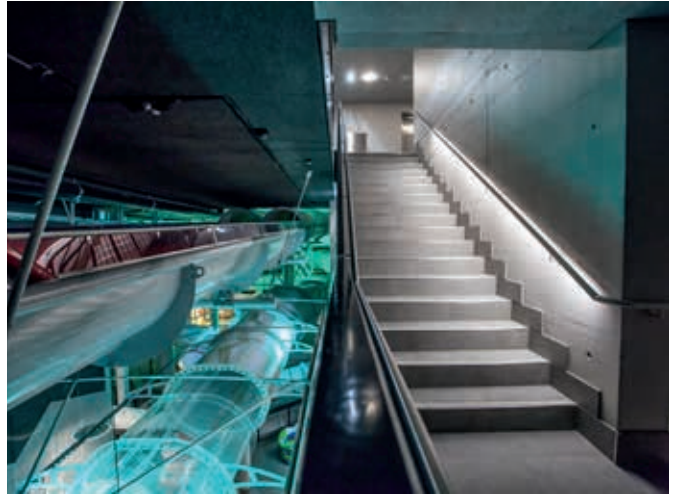


N° art.	Descrizione
198788	Alimentatore 230VAC/24VDC - 250W, IP67, 252×90×44 mm, dimmerabile

N° art.	Descrizione
179378	Alimentatore 230VAC/30VDC - 320W, IP65



Crans Montana



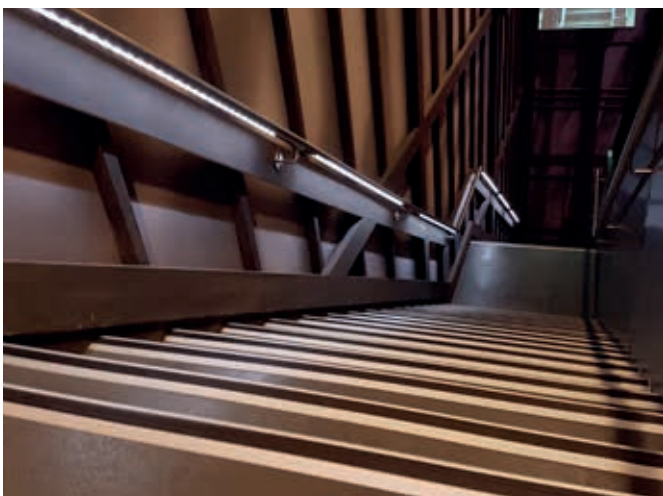
Parco acquatico



Alpiq St. Gallen



Stazione Sembrancher



Museo Charlie Chaplin



Xundheitszentrum Stein



Witzenelg, Romanshorn



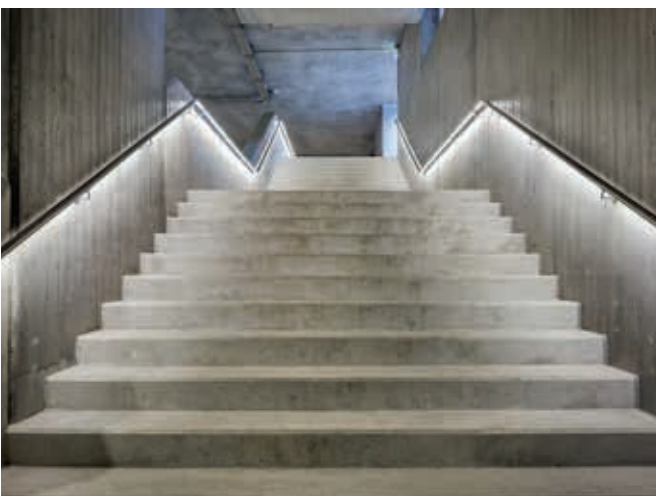
MS Jungfrau, Brienersee



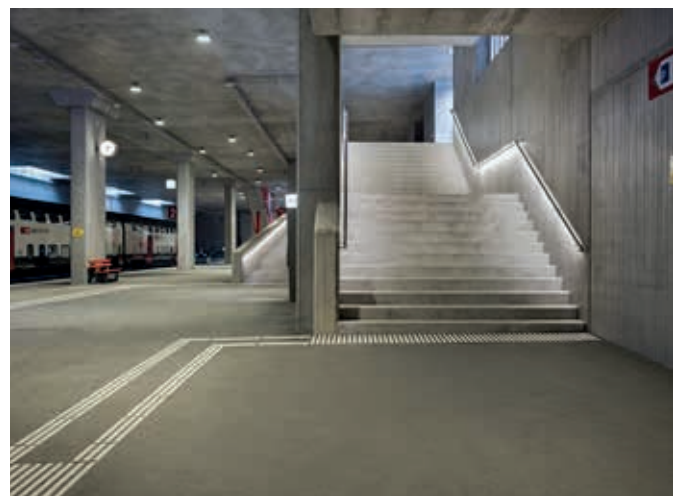
Lindenplatz Baden



Lindenplatz Baden



Stazione Le Châble



Stazione Le Châble

Saremo lieti di incontrarVi !

Scoprite novità e soluzioni particolari sul nostro sito:

www.gifas.it



GIFAS
E L E C T R I C

GIFAS Electric Srl
Vicolo Gumer 9
39100 Bolzano (BZ)

Tel. +39 0584 978211
Fax +39 0584 939924
www.gifas.it
sales@gifas.it